



JONNESWAY®

Ferramentas Profissionais Manuais e Pneumáticas



de profissionais
para profissionais

2020

2020

Ferramentas Profissionais Manuais e Pneumáticas

JONNESWAY®



JONNESWAY®

Outros Equipamentos



Outros equipamentos



AE020009

335.00€

Bomba hidropneumática

Pressão de serviço: 690bar
 Alimentação: 7-10bar
 Dimensões: 257,50x127x204,50mm
 Peso: 8 000g
 Capacidade: 1 660cc



AE060002

570.00€

Macaco para transmissões

Altura máxima: 750mm
 Altura mínima: 200mm
 Capacidade: 1t
 Dimensões: 865x480mm
 Peso: 60kg



AE060003

1 050.00€

Macaco para transmissões

Altura máxima: 890mm
 Altura mínima: 165mm
 Capacidade: 1,5t
 Dimensões: 1 105x652mm
 Peso: 130kg

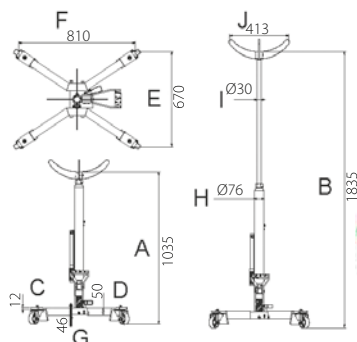


AE070002A

435.00€

Macaco de fossa

Altura máxima: 1 835mm
 Altura mínima: 1 035mm
 Capacidade: 600kg

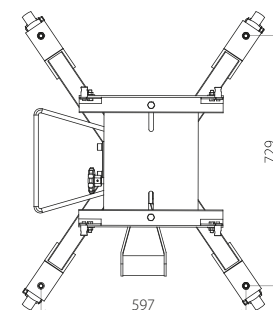
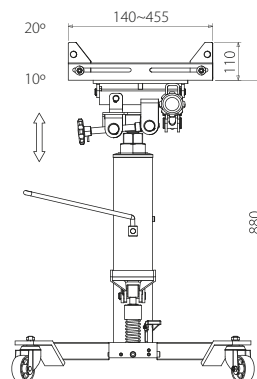
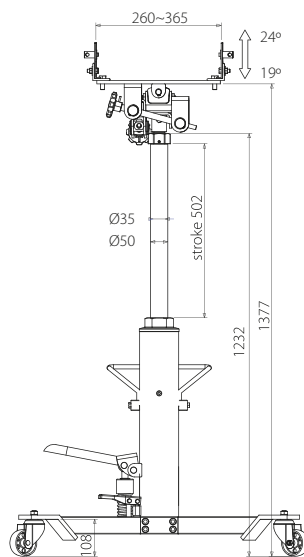


AE080001

600.00€

Macaco de fossa com prato universal

Altura máxima: 1 377mm
 Altura mínima: 880mm
 Capacidade: 500kg
 Prato: 729x597mm



AE090025

455.00€

Macaco de rodas baixo perfil em alumínio

Altura máxima: 445mm
 Altura mínima: 87mm
 Capacidade: 2 000kg



AG010154

12.50€

Banco plástico de apoio com rodas

Dimensões: 450x335x310mm
 Peso: 1 500g



AG010219

99.00€

Banco metálico com rodas

Dimensões: 350x260x240mm
 Capacidade: 150kg

Inclui: Gaveta
 Suporte lateral para peças
 Prateleira de apoio



AG010222

73.00€

Banco metálico com rodas

Dimensões: 330x350x560mm
 Capacidade: 130kg

Inclui: Gaveta
 Suportes laterais para peças



AE090105A

50.00€

Estrado para mecânico

Dimensões: 1 000x470x130mm
 Carga admissível: 120kg

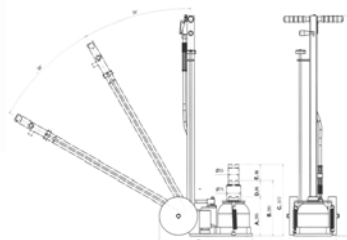


AE110020

915.00€

Macaco hidropneumático

Altura máxima: 377mm
 Altura mínima: 205mm
 Capacidade: 20t



AE130003

770.00€

Grua hidráulica de 2t

Caraterísticas em mm:
 Altura mínima: 60
 Elevação máxima: 2 330
 Largura da base: 718-936
 Comprimento da base: 1 606-2 426
 Comprimento máximo braço: 1 960



AE130003-1

84.00€

Travessa

Capacidade: 500kg





AE140013

645.00€

Suporte articulado de motores

Capacidade: 600kg



AE150001

180.00€

Preguiça

Altura: 710-1 065mm

Capacidade: 12t



AE150002

150.00€

Preguiça para pesados

Altura: 456-710mm

Capacidade: 12t



AE170002

123.00€

Travessa para suporte de motores

Ajuste: 530-1 480mm



AE010025A

285.00€

Jogo prensa de chapreiro de 4t

Composição:

Bomba hidráulica manual
Cilindro hidráulico: 4t (369-522mm)
Pinça de alargamento
Adaptadores
Extensões
Mala com rodas



AE010015A

460.00€

Jogo prensa de chapreiro de 10t

Composição:

Bomba hidráulica manual
Cilindro hidráulico: 10t (369-522mm)
Pinça de alargamento
Adaptadores
Extensões
Mala com rodas



AE050003

143.00€

Macaco chapreiro 5t

Capacidade: 5t

Comprimento: 750mm

Curso pistão: 160mm



AE180001

175.00€

Travessa para portas

Comprimento: 74-115mm



AE200003

1 025.00€

Elevador para rodas veículos pesados

Capacidade: 600kg
Elevação: 395 mm



AE300025

280.00€

Aspirador de óleo

Com bomba pneumática, sondas de aspiração e indicador do nível do óleo.

Capacidade: 16l
Peso: 9 kg
Dimensões: 310x330x1 020mm



AE300149

138.00€

Aparadeira de óleo

Aparadeira regulável em altura em polietileno de alta densidade com descarga por gravidade.

Capacidade: 50l
Peso: 12kg
Dimensões: 550x550x990~1 070 mm



AR020016

81.00€

Multímetro digital e analisador automóvel

Funções: RPM, dwell, volts AC/DC, amps DC, resistências, ciclo de trabalho, temperatura, testes díodos e teste continuidade.



AR020060

199.00€

Pinça amperimétrica

De acordo com a norma IEC 1010 CAT III 1 000V

Multímetro digital com escalas automáticas
Multifunções para AC/DV amp; AC/DC V e Ohms
Capacitância, frequência e díodos
Proteção de sobrecarga

Memória
RMS (valor eficaz)

Pinça amperimétrica: 2 000A - AC/DC
Gama medição: 2 000 A AC/400A DC



AR020061

150.00€

Multímetro digital

De acordo com a norma IEC 1010 CAT III 1 000V

Mostrador de grande dimensão
Escalas automáticas AC/DC para voltagem, amperagem, capacitância, frequência e resistência
Leitura até 10 Amp com proteção e impedância alta para leituras de mV
Memória
RMS (valor eficaz)



AR030067

34.00€

Medidor de voltagem multifuncional

Pilhas não incluídas

Leitura de corrente AC/DC: 12-690V
Mostrador LED/LCD



Outros equipamentos



C-T4A

455.00€

Bancada de trabalho cinzenta com 3 gavetas

Tampo metálico com cobertura em acrílico

Medidas:

Altura: 800mm

Profundidade: 700mm

Largura: 1 525mm



C-T5G-DP

93.00€

Painel traseiro cinzento para bancada

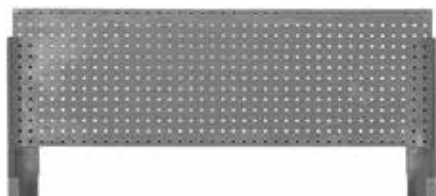
Aplicação:

Bancada: C-T4A

Medidas:

Altura: 700mm

Largura: 1 525mm



C-DBU1

1.30€

Gancho para painel traseiro de bancada

Aplicação:

Painel: C-T5G-DP

Armários: C-SA

Comprimento: 25,4mm



C-DBU7

1.70€

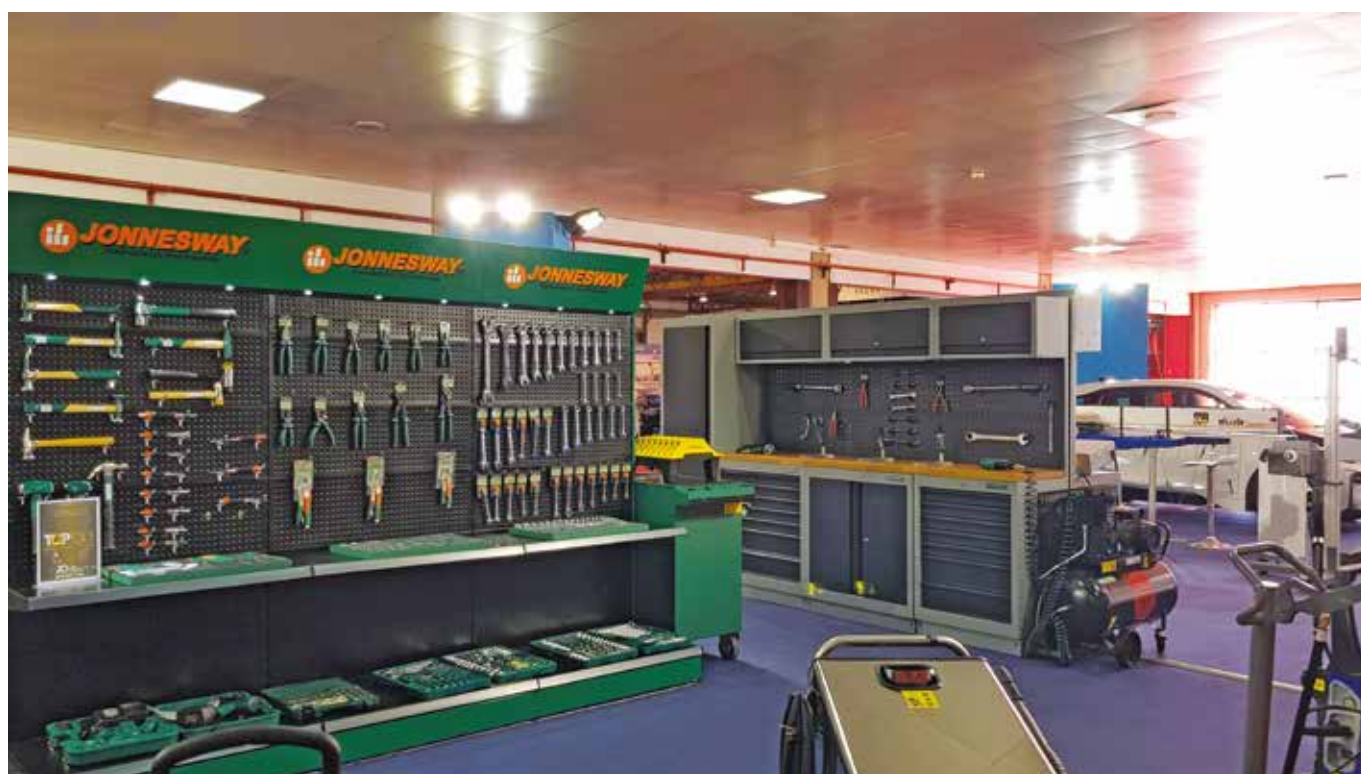
Gancho para painel perfurado

Aplicação:

Painel: C-T5G-DP

Armários: C-SA

Comprimento: 50,8mm





JONNESWAY

Ferramentas Profissionais Manuais e Pneumáticas



Importador para Portugal, França, Espanha, Angola e Cabo Verde



Lusilectra
Soluções Conexas

Rua Eng.º Ferreira Dias, 953/993 • 4100-247 Porto • Portugal
Tel. +351 226 198 750 • Fax. +351 226 158 669
Email. equipoficina@lusilectra.pt • www.lusilectra.pt

Distribuidor / Revendedor

